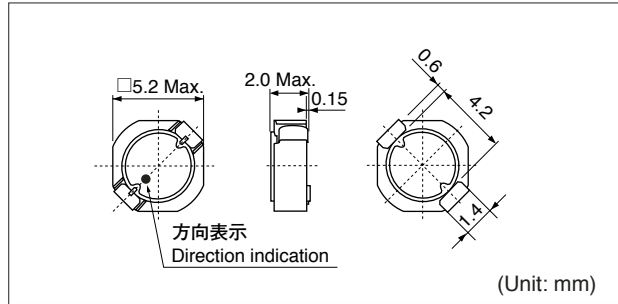
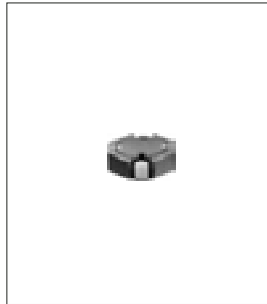


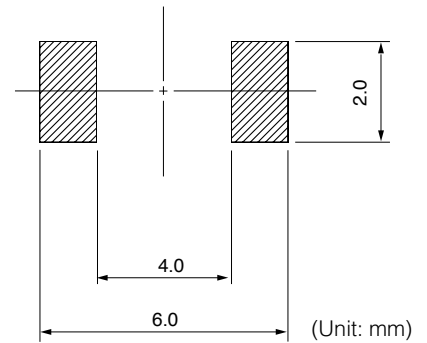
# D52LC

Inductance Range: 1.2~100μH

## DIMENSIONS / 外形寸法図



## Recommended patterns 推奨パターン図



## FEATURES / 特長

- Low profile (5.2mm Max. square, 2.0mm Max. height).
- Magnetically shielded construction and low DC resistance.
- Suitable for large currents.
- Ideal for a variety of DC-DC converter inductor applications.
- RoHS compliant.
- 小型薄形構造 (5.2mm角Max.、高さ2.0 mm Max.)
- 閉磁路構造、低直流抵抗
- 大電流対応
- 各種機器のDC-DCコンバータ用インダクタに最適
- RoHS指令対応

## SELECTION GUIDE FOR STANDARD COILS

### TYPE D52LC (Quantity/reel; 2,000 PCS)

東光品番	インダクタンス <sup>(1)</sup>	許容差	直流抵抗 <sup>(2)</sup>	直流重量許容電流 <sup>(3)</sup>		温度上昇許容電流 <sup>(3)</sup>
TOKO Part Number	Inductance <sup>(1)</sup> (μH)	Tolerance (%)	DC Resistance <sup>(2)</sup> (mΩ) Max. (Typ.)	Inductance Decrease Current <sup>(3)</sup> (A) Max. (Typ.)		Temperature Rise Current <sup>(3)</sup> ΔT=40°C (A) Max. (Typ.)
				$\frac{\Delta L}{L}=10\%$	$\frac{\Delta L}{L}=30\%$	
#A914BYW-1R2M	1.2	± 20	44 (37)	1.94 (2.59)	2.15 (2.88)	2.44 (2.87)
#A914BYW-2R2M	2.2	± 20	59 (49)	1.44 (1.93)	1.63 (2.18)	1.74 (2.06)
#A914BYW-3R5M	3.5	± 20	73 (61)	1.19 (1.59)	1.34 (1.80)	1.54 (1.82)
#A914BYW-4R7M	4.7	± 20	87 (72)	1.01 (1.35)	1.14 (1.52)	1.30 (1.54)
#A914BYW-6R8M	6.8	± 20	105 (84)	0.83 (1.11)	0.95 (1.27)	1.17 (1.38)
#A914BYW-100M	10.0	± 20	150 (125)	0.67 (0.90)	0.76 (1.03)	0.93 (1.10)
#A914BYW-150M	15.0	± 20	210 (175)	0.56 (0.76)	0.63 (0.85)	0.77 (0.91)
#A914BYW-220M	22.0	± 20	275 (230)	0.49 (0.66)	0.56 (0.75)	0.70 (0.83)
#A914BYW-330M	33.0	± 20	455 (375)	0.39 (0.53)	0.44 (0.59)	0.51 (0.61)
#A914BYW-470M	47.0	± 20	730 (605)	0.32 (0.43)	0.36 (0.49)	0.38 (0.45)
#A914BYW-680M	68.0	± 20	935 (780)	0.26 (0.35)	0.30 (0.41)	0.35 (0.42)
#A914BY-101M	100.0	± 20	1500 (1250)	0.20 (0.28)	0.23 (0.32)	0.26 (0.31)

(1) Inductance is measured with a LCR meter 4284A (Agilent Technologies) or equivalent. Test frequency at 100kHz

(2) DC resistance is measured with a Digital Multimeter TR6871 (Advantest) or equivalent.

(3) Maximum allowable DC current is that which causes a 30% inductance reduction from the initial value, or coil temperature to rise by 40°C, whichever is smaller. (Reference ambient temperature 20°C)

(1) インダクタンスはLCRメータ4284A (Agilent Technologies) または同等品により測定する。測定周波数は100kHzです。

(2) 直流抵抗はデジタルマルチメータTR6871 (Advantest) または同等品により測定する。

(3) 最大許容電流は、直流重量電流を流した時インダクタンスの値が初期値より30%減少する直流電流値、または直流電流により、コイルの温度が40°C上昇の何れか小さい値です。(周囲温度20°Cを基準とする。)