

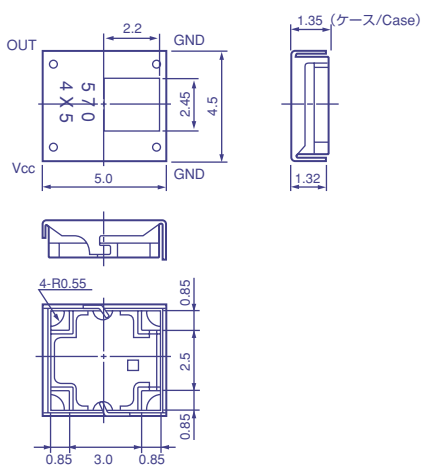
RS-570 シリーズ **NEW**

Micro-size Surface Mountable Infrared Remote Control Receiver Unit RS-570 Series



外形寸法図/Outline drawing

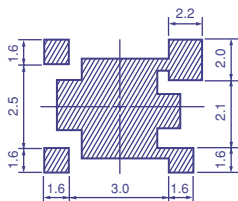
RS-570シリーズ/RS-570Series



単位/Unit : mm

推奨はんだ付けパターン

The following soldering patterns are recommended for reflow-soldering:



(注) リモコン受光ユニット(RS)下面は、べたアースとする。
(Note) Remote control receiver unit (RS) should be grounded wholly on its bottom side.

特徴/Features

1. RS-570シリーズは外形寸法が4.5(L)×5.0(W)×1.35(H)mmと超小型です。
 2. リフローはんだが可能な表面実装タイプです。
1. The RS-570 series are super-miniature chips with external dimensions 4.5(L)×5.0(W)×1.35(H)mm.
 2. Surface-mountable chips allow reflow mounting.

用途/Application

TV、VTR、オーディオ機器、エアコン、カーステレオ、カメラ、その他

TV, VCR, audio equipment, air conditioner, automotive equipment, camera etc.

絶対最大定格/Absolute Maximum Rating

(Ta 25°C)

| 項目/Item | 記号/Symbol | 定格値/Rating | 単位/Unit |
|------------------------------------|-----------------|------------|---------|
| 電源電圧/Power supply voltage | V | 6 | V |
| 動作温度範囲/Operating temperature range | T _{OP} | -30~+85 | °C |
| 保存温度範囲/Storage temperature range | T _{ST} | -40~+90 | °C |

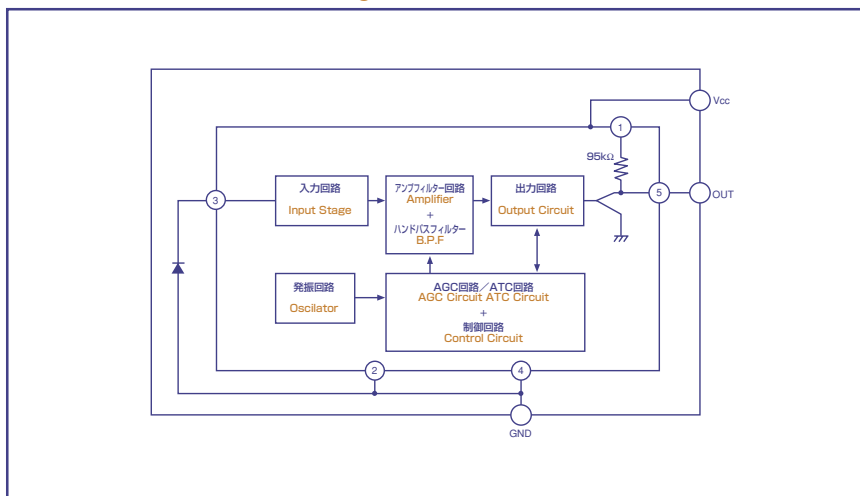
動作電圧/Recommended Operating Conditions

| 項目/Item | 記号/Symbol | 推奨動作範囲/Recommended Operating Voltage | 単位/Unit |
|--------------------|-----------------|--------------------------------------|---------|
| 電源圧力/Power voltage | V _{CC} | 3.0~5.5 | V |

仕様/Specifications

| シリーズ/Series | 特徴/Feature | 搬送周波数/Carrier frequency | | | 仕様/Specifications | |
|--------------------------|------------------------|-------------------------|--------|---------|---------------------------------|------------------------|
| | | 40KHz | 38KHz | 36.7KHz | フォトダイオードサイズ/Size of photo-diode | 到達距離/Reaching distance |
| RS-570シリーズ/RS-570 Series | 汎用/For general purpose | RS-570 | RS-571 | RS-572 | □2mm | 5m以上/5 meters min. |

内部結線部/Internal circuit diagram



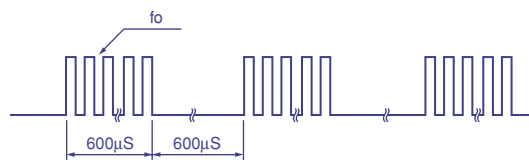
■電気的特性/Electrical characteristics

(Vcc 3.3V, Ta 25°C)

| No | 項目 Items | 記号 Symbol | 条件 Conditions | 最小値 Minimum | 標準値 Typical | 最大値 Maximum | 単位 Unit |
|----|--|-----------------|--|----------------------|----------------|----------------|------------|
| 1 | 消費電流 Current consumption | I _{CC} | 無信号入力時において When no signal is put in | - | 1.2 | - | mA |
| 2 | 到達距離 Reaching distance | L ₀ | 光軸において(注1)(注2) At optical axis(Note 1)(Note 2) | 4 | 6 | - | m |
| | | L ₃₀ | 受光面を頂点として光軸に対して30°の円錐形の範囲において Within the range of 30° circular cone to optical axis at the top surface of photo sensor window | 3 | 5 | - | |
| | | L ₄₅ | 受光面を頂点として光軸に対して45°の円錐形の範囲において Within the range of 45° circular cone to optical axis at the top surface of photo sensor window | 2.5 | 3.5 | - | |
| 3 | Lowレベル出力電圧 Low level output voltage | V _L | 光軸上30cmの距離において(注1) At distance of 30 cm on optical axis (Note 1) | - | 0.2 | 0.4 | V |
| 4 | Highレベル出力電圧 High level output voltage | V _H | 光軸上30cmの距離において(注1) At distance of 30 cm on optical axis (Note 1) | V _{CC} -0.2 | - | - | V |
| 5 | Lowレベルパルス幅 Low level pulse width | T _{wL} | 5cmから到達距離までの範囲において出力のT _{wL} 期間幅で規定(注1) To be determined based on the output T _{wL} time required within the range from 5 cm to the reaching distance (Note 1) | 410 | 660 | 910 | μs |
| 6 | 搬送周波数 Carrier frequency | f ₀ | | - | 40 | - | KHz |

(注1) 下図に示すパースト波を標準送信機にて送信するものとします。

(Note 1)Burst waves as shown below are transmitted from standard transmitters.



(注2) 光学的測定は外乱光及び反射物のない場所(暗闇)でおこなうものとします。

(Note 2) Optical measurements should be conducted at dark locations where disturbance lights and reflective objects are not existing.

■指向図/Directive diagram

