

D3FJ10

100V 3A

特長

- 小型SMD
- $T_j=150^{\circ}\text{C}$
- 低 $I_R=0.4\text{mA}$
- 熱暴走を起こしにくい

Feature

- Small SMD
- $T_j=150^{\circ}\text{C}$
- Low $I_R=0.4\text{mA}$
- Resistance for thermal run-away

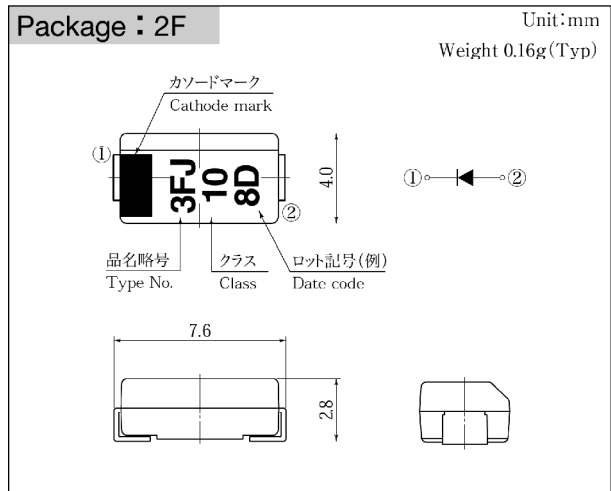
用途

- スイッチング電源
- DC/DC コンバータ
- 家電、ゲーム、OA 機器
- 通信、ポータブル機器

Main Use

- Switching Regulator
- DC/DC Converter
- Home Appliance, Game, Office Automation
- Communication, Portable set

■ 外観図 OUTLINE



外形図については新電元Webサイト又は〈ダイオードカタログ・技術資料編〉を参照下さい。捺印表示については捺印仕様をご確認下さい。
For details of the outline dimensions, refer to our web site or the diode technical data book. As for the marking, refer to the specification "Marking, Terminal Connection".

■ 定格表 RATINGS

● 絶対最大定格 Absolute Maximum Ratings (指定のない場合 $T_l=25^{\circ}\text{C}$)

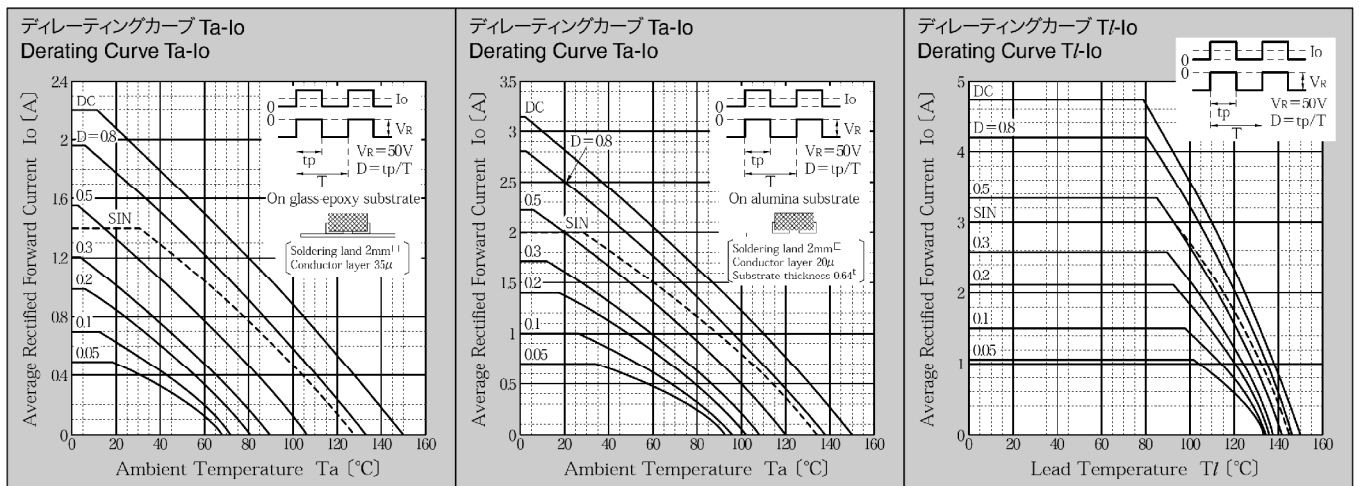
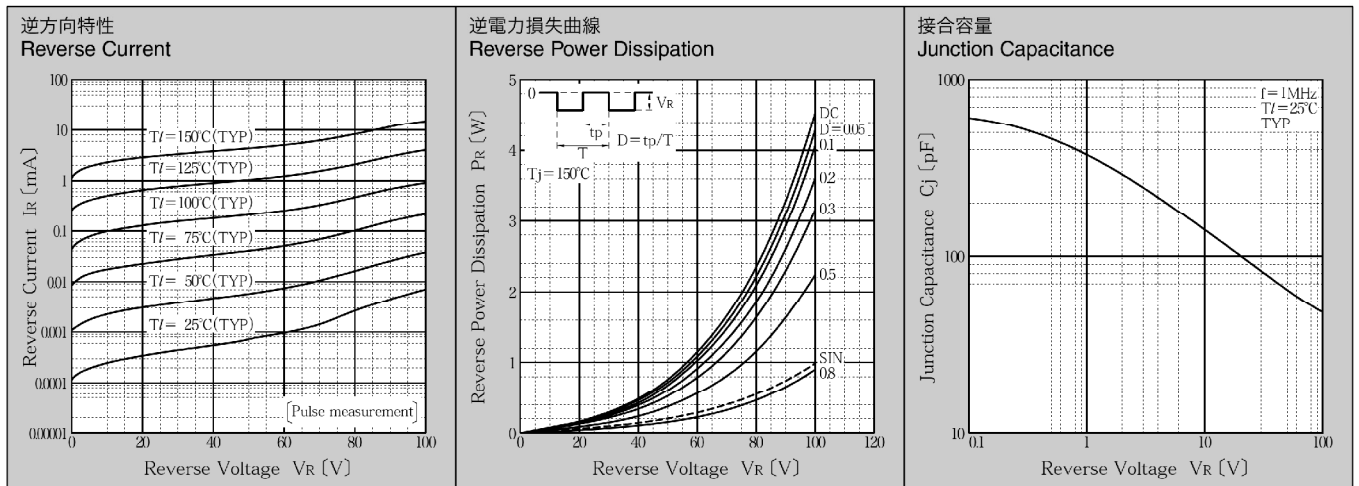
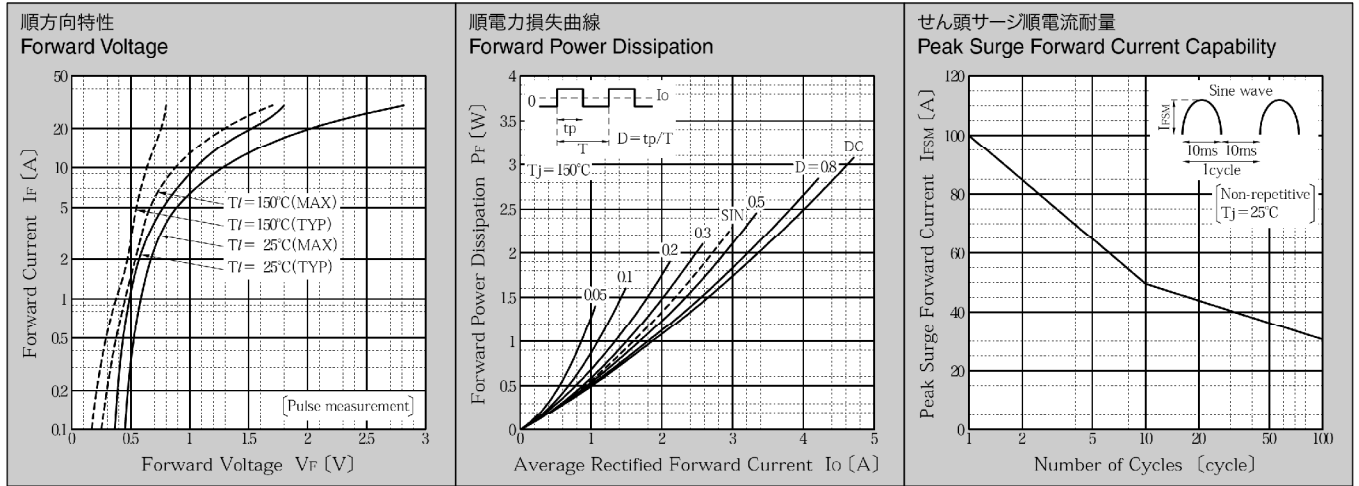
項目 Item	記号 Symbol	条件 Conditions	品名 Type No.	D3FJ10	単位 Unit
保存温度 Storage Temperature	T_{stg}			-55~150	$^{\circ}\text{C}$
接合部温度 Operation Junction Temperature	T_j			150	$^{\circ}\text{C}$
せん頭逆電圧 Maximum Reverse Voltage	V_{RM}			100	V
出力電流 Average Rectified Forward Current	I_o	50Hz正弦波, 抵抗負荷 50Hz sine wave, Resistance load	$T_a=30^{\circ}\text{C}$ プリント基板実装 On glass-epoxy substrate	1.4	A
			$T_a=28^{\circ}\text{C}$ アルミナ基板実装 On alumina substrate	2.0	
			$T_l=92^{\circ}\text{C}$	3.0	
せん頭サージ順電流 Peak Surge Forward Current	I_{FSM}	50Hz正弦波, 非繰り返し1サイクルせん頭値, $T_j=25^{\circ}\text{C}$ 50Hz sine wave, Non-repetitive 1 cycle peak value, $T_j=25^{\circ}\text{C}$		100	A

● 電氣的・熱的特性 Electrical Characteristics (指定のない場合 $T_l=25^{\circ}\text{C}$)

順電圧 Forward Voltage	V_F	$I_F=3.0\text{A}$, パルス測定 Pulse measurement		MAX 0.75	V
逆電流 Reverse Current	I_R	$V_R=V_{RM}$, パルス測定 Pulse measurement		MAX 0.4	mA
接合容量 Junction Capacitance	C_j	$f=1\text{MHz}$, $V_R=10\text{V}$		TYP 143	pF
熱抵抗 Thermal Resistance	θ_{jl}	接合部・リード間 Junction to lead		MAX 23	$^{\circ}\text{C}/\text{W}$
	θ_{ja}	接合部・周囲間 Junction to ambient	プリント基板実装 On glass-epoxy substrate アルミナ基板実装 On alumina substrate	MAX 115 MAX 80	

★記載内容は製品改良のためにお断りなしに変更することがあります。
★All specifications are subject to change without notice.

■特性図 CHARACTERISTIC DIAGRAMS



* Sine waveは50Hzで測定しています。
* 50Hz sine wave is used for measurements.
* 半導体製品の特性は一般的にバラツキを持っており、Typicalは統計的な実力を表しています。
* Semiconductor products generally have characteristic variation. Typical is a statistical average of the device's ability.