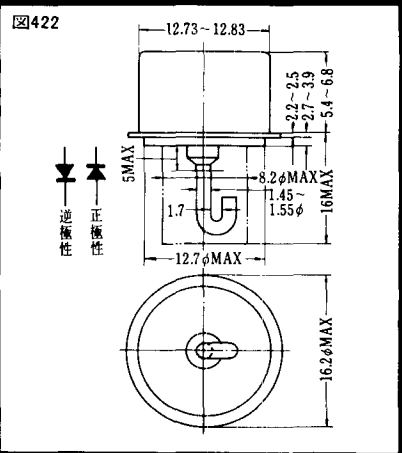
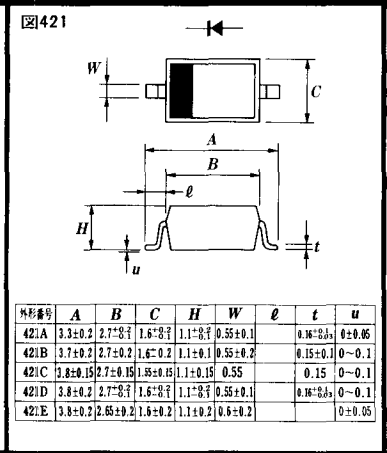
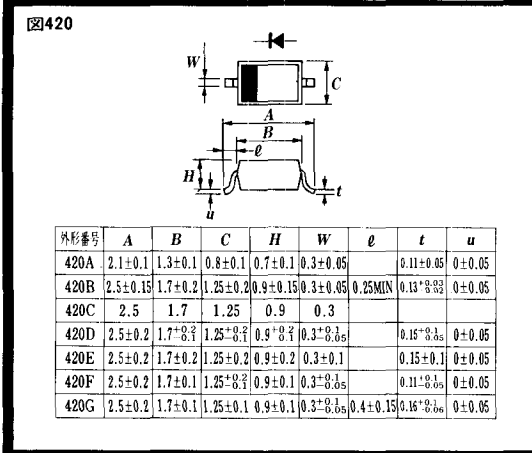
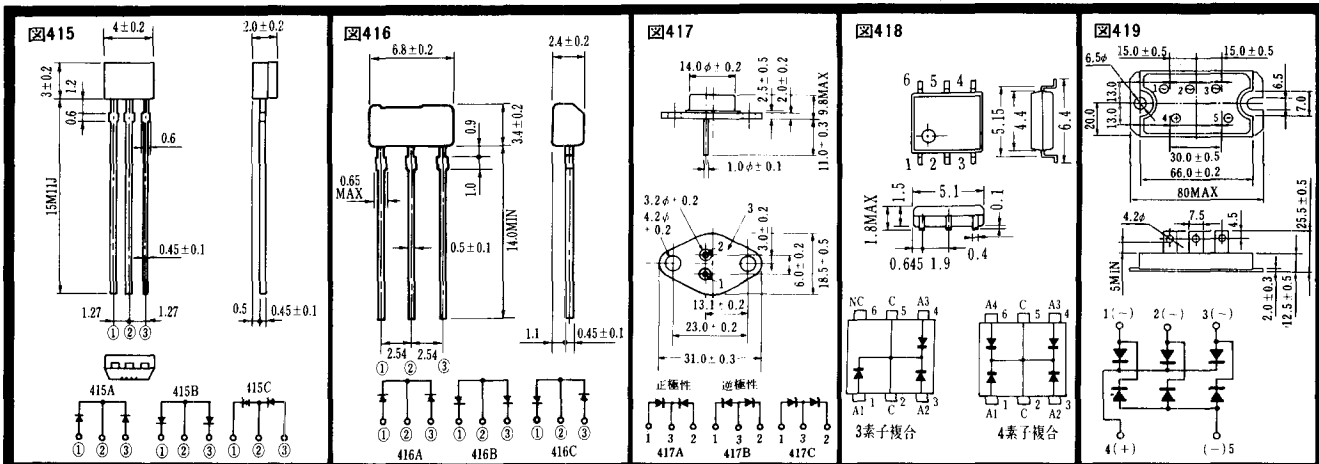


形名	社名	最大定格						順方向特性 測定条件		逆方向特性 測定条件		Ct (pF)		測定条件		trr (ns)	その他の特性等	外形
		VRRM	V _R	I _{FM}	I _o , I _F *	I _{FSM}	P	I _{Fmin}	I _{Rmax}	V _R (V)	typ	max	V _R (V)	typ	max			
		(V)	(V)	(mA)	(mA)	(A)	(mW)	(mA)	V _F (V)	(μ A)								
* 1SS237(1)	日電		10		35*			10	0.6	0.1	5	0.8	1.0	0			NF<12.5dB (f=855MHz)	79K
1SS239	東芝		6		30		10	0.52	0.5	5	0.8		0				NF<9dB (f=800MHz) Δ V _F <10mV Δ Ct<0.2pF Bo=2erg	502
1SS242	東芝	5			30*		30	0.5	25	0.5	0.6		0.2				NF<12dB (f=800MHz) 色表示 青	502
* 1SS246	東芝	15	10	150	50	1	150	50	1	0.5	10	0.8	1	0	1		捺印はF4 V _F =0.34V (I _F =1mA)	610A
1SS271	東芝		6		30		10	0.42	0.5	5							NF<3dB (f=800MHz Nif=3dB I _o =1.5mA)	610F
1SS276	日立		3		30		35	0.5	50	0.5	0.8	0.5					フ-ナミ特用	79H
1SS281	日電	10	10	35	35	35m	200	10	0.46	0.1	5	0.9	1.0	0				771
1SS281(1)	日電		10		35*		10	0.55	100	5			1	0			1SS281のA'用品	771
1SS282	日電	5	5	50	50	50m	10	0.45	0.05	1	0.8	1.0	0					771
1SS283	日電	5	5	30	30	30m	30	0.5	25	0.5	0.6	0.9	0.2					771
* 1SS284	日電	10	10	30	30	30m	10	0.5	25	0.5	1		0					771
1SS285	日電	70	70	15	15	15m	15	1	0.2	50	1.5	2.0	0					771
1SS286	日立		25		35*		10	0.6	0.01	10			1.2	0				79F
1SS293	東芝	45	40	300	100	2	1	0.4	5	40			25	0	10			368D
1SS294	東芝	45	40	300	100	2	1	0.4	5	40			50	0	10			610A
1SS295	東芝	4			30		20	0.5	50	0.5								610F
1SS315	東芝	5			30		30	0.5	25	0.5								420D
1SS319	東芝	45	40	300	100	2	100	0.6	5	40			25	0	10			559A
1SS321	東芝	12	10	150	50	1	10	0.6	0.5	10			5	0	5			610D
1SS322	東芝	45	40	300	100	2	10	0.6	5	40			25	0	10			205A
1SS345	三洋		55		10*		150	10	1	50	40	0.45						610A
1SS350	三洋	5			30*		30	0.5	25	0.5	0.69	0.9	0.2					610A
1SS351	三洋	5			30*		30	0.5	25	0.5	0.69	0.9	0.2					610F
1SS357	東芝		40		100		100	0.6	5	40	18							420D
1SS358	三洋		55		10*		1	0.35	50	40	0.45							610F
1SS365	三洋		10		35*		10	0.58	0.2	2	0.8							610A
1SS366	三洋		10		35*		10	0.58	0.2	2	0.8							610F
FC804	三洋	30			200	2	200	0.55	15	15	6.3			10				498
FC805	三洋	35	30		500	5	500	0.55	30	15	16			10				498
FC806	三洋	55	50		100	2	100	0.55	15	25	4.4			10				498
FC809	三洋	30			70	2	70	0.55	5	15	3			10				498
HRW0203A	日立		30		200	2	200	0.5	50	30	40			0				610A
HSK151	日立		3		30		35	0.5	50	0.5			1.2	0.5				357A
HSM88AS	日立		10		15		10	0.58	0.2	2			0.85	0				610F
HSM88SR	日立		10		15		10	0.6	0.2	2			0.85	0				610G
HSM88WA	日立		10		15		10	0.58	0.2	2			0.85	0				610C
HSM88WK	日立		10		15		10	0.58	0.2	2			0.85	0				610D
HSM107S	日立		8	100		0.5	10	0.3	30	5								610F
HSM198S	日立		10		30		4.5	1	70	6			1.5	1				610F
HSM276S	日立		3		30		35	0.5	50	0.5			0.9	0.5				610F
HSM276SR	日立		3		30		35	0.5	50	0.5			0.9	0.5				610G
HSR101	日立		30		35*		10	0.7	0.01	10			1.5	0				421E
HSR276	日立		3		30		35	0.5	50	0.5			0.85	0.5				421E
HSR277	日立		35				10	1	0.05	25			1.2					421E
HSR100	日立		60				20	0.9	0.1	50			2.2	0				79F



〈寸法図単位：mm〉