

---

# 产品规格承认书

---

产品类型: **SPXO 7.0×5.0 普通晶体振荡器**

产品频率: **25.000 MHz**

JY P/N: **JYSP75S4-040.00000-CC44C0**

客户 P/N:

客户编码/回签:

|     |     |            |
|-----|-----|------------|
| 核准: | 审查: | 编制:<br>JLL |
|-----|-----|------------|



广州晶优电子科技有限公司  
Guangzhou Crestal Electronic Technology Co., Ltd.



# 产品规格

## 1. 产品特点

- 小型、超薄式表面贴装
- 宽温度、高稳定特性、高可靠信赖

## 2. 概要

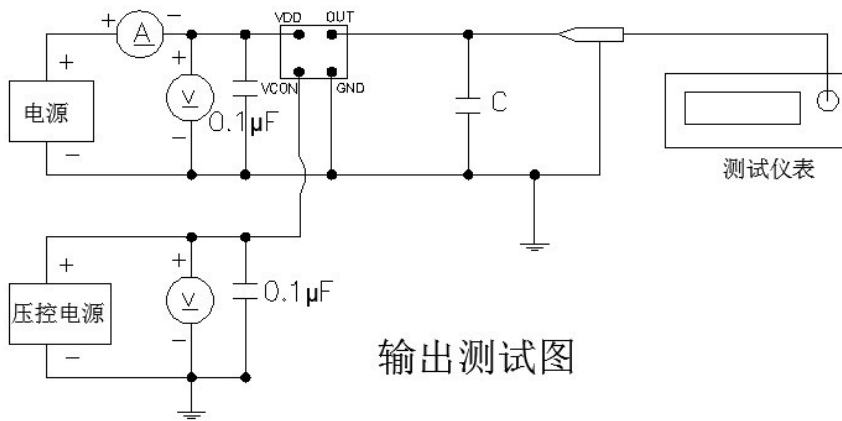
| 参数   | 最小     | 典型 | 最大  | 单位  | 条件      |
|------|--------|----|-----|-----|---------|
| 输出频率 | 40.000 |    |     | MHz | —       |
| 工作温度 | -40    | —  | 85  | °C  | 恒温高低温设备 |
| 存储温度 | -55    | —  | 125 | °C  | —       |

注：频率计数器可采用等同 HP53132 的测试设备；  
在测量频率公差特性值时需温度稳定的常温环境  $25 \pm 2^\circ\text{C}$  下进行测试。

## 3. 频率与电性能

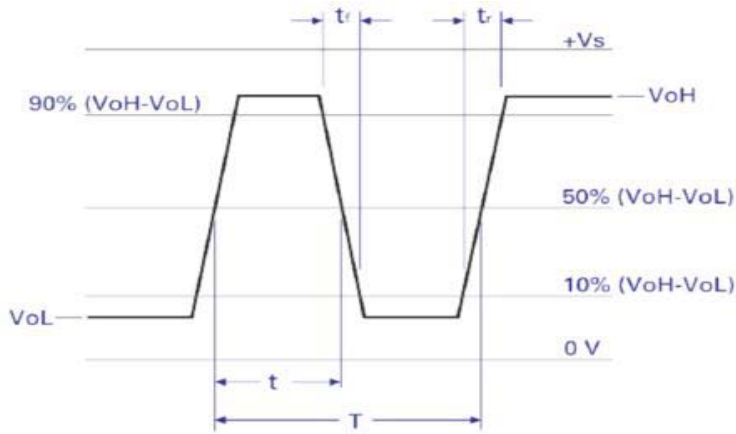
| 序号 | 参数    |            | 标示           | 最小     | 典型  | 最大   | 单位  | 条件                                     |
|----|-------|------------|--------------|--------|-----|------|-----|--|
| 1  | 输出频率  |            | F0           | 40.000 |     |      | MHz | —                                      |
| 2  | 输入    | 工作电压       | Vdd          | 3.14   | 3.3 | 3.47 | V   | —                                      |
| 3  | 输出    | 输出波形       | Vol          | CMOS   |     |      | —   | —                                      |
|    |       | 负载         | RL           | —      | 15  | —    | PF  | —                                      |
|    |       | 输出高电平      | Voh          | 2.97   | —   | —    | V   | —                                      |
|    |       | 输出低电平      | Vol          | —      | —   | 0.33 | V   | —                                      |
|    |       | 上升/下降沿     | Tr, Tf       | —      | —   | 10   | ns  | —                                      |
|    |       | 占空比        | DT           | 45     | —   | 55   | %   | —                                      |
| 4  | 频率稳定度 | 常温偏差       | $\Delta f/f$ | -25    | —   | 25   | ppm | $25^\circ\text{C} \pm 3^\circ\text{C}$ |
|    |       | 温度特性       | $\Delta f/f$ | -25    | —   | 25   | ppm | 全温内, 相对于 $25^\circ\text{C}$            |
|    |       | 年老化率       | Fag          | -3     | —   | 3    | ppm | 第一年                                    |
|    |       | 启动时间       | ST           | —      | —   | 10   | ms  | —                                      |
| 5  | 三态功能  | 输入电压, 输出使能 | loe          | #1pin  |     |      | —   | —                                      |
|    |       | 使能高压       | Vhi          | 2.31   | —   | —    | V   | —                                      |
|    |       | 截止低压       | Vlo          | —      | —   | 0.99 | V   | —                                      |

#### 4. 测试电路图

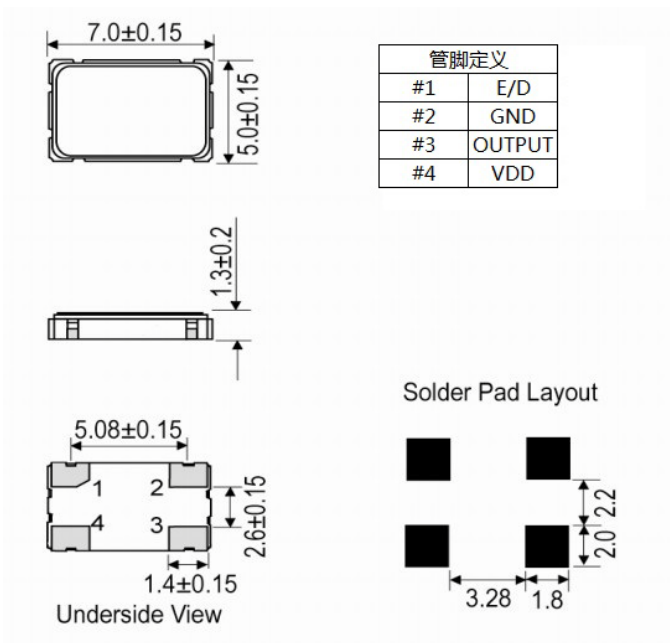


输出测试图

#### 5. 输出波形



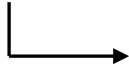
#### 6. 外形尺寸



| 管脚定义 |        |
|------|--------|
| #1   | E/D    |
| #2   | GND    |
| #3   | OUTPUT |
| #4   | VDD    |

## 7. 唛头

SP75S4  
25.000M  
•JY XXXX



“XXXX”为QC检测批次号，此编号会因公司每批产品检测为不同批次而发生改变。

## 8. 包装

编带包装。