
产品规格承认书

产品类型: **SMD 2.5X2.0** 普通晶体谐振器

产品频率: **16.384MHz**

JY P/N: **JYXT22S4-016.38400-91N2B0**

客户 P/N:

客户编码/回签:

核准:	审查:	编制: JLL
-----	-----	------------



广州晶优电子科技有限公司

Guangzhou Crestal Electronic Technology Co., Ltd.

产品规格

1. 产品特点

- 小型、超薄式表面贴装
- 宽温度、高稳定特性、高可靠信赖

2. 概要

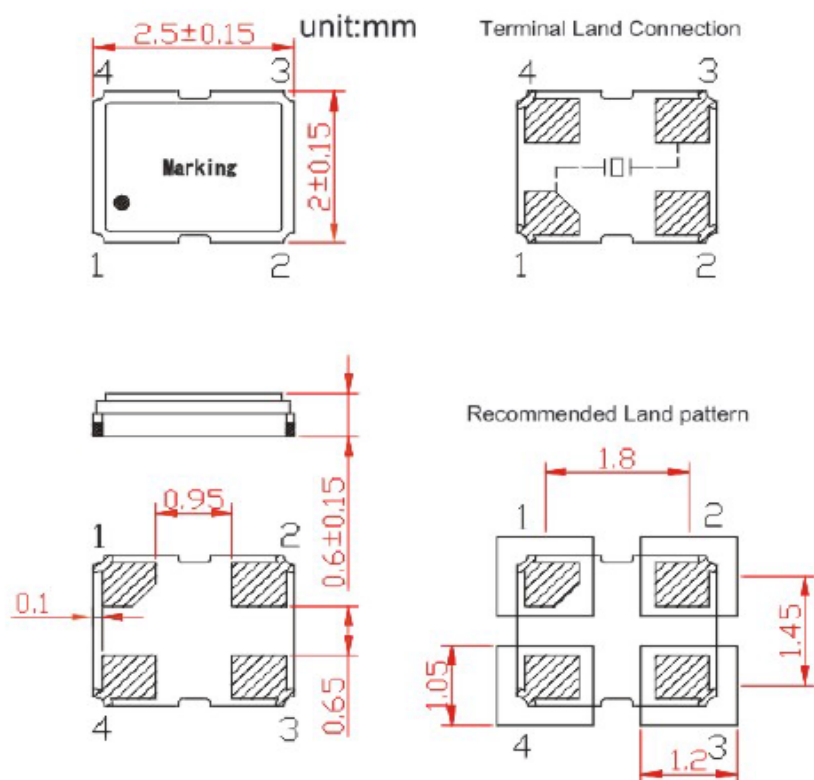
参数	最小	典型	最大	单位	条件
输出频率	16.384			MHz	—
工作温度	-20	—	+70	°C	恒温高低温设备
存储温度	-40	—	+85	°C	—
负载	10			PF	电容性负载

注： 仪器可采用等同 250B 的测试设备；
在测量频率公差特性值时需在温度稳定的常温环境 $25 \pm 2^\circ\text{C}$ 下进行测试。

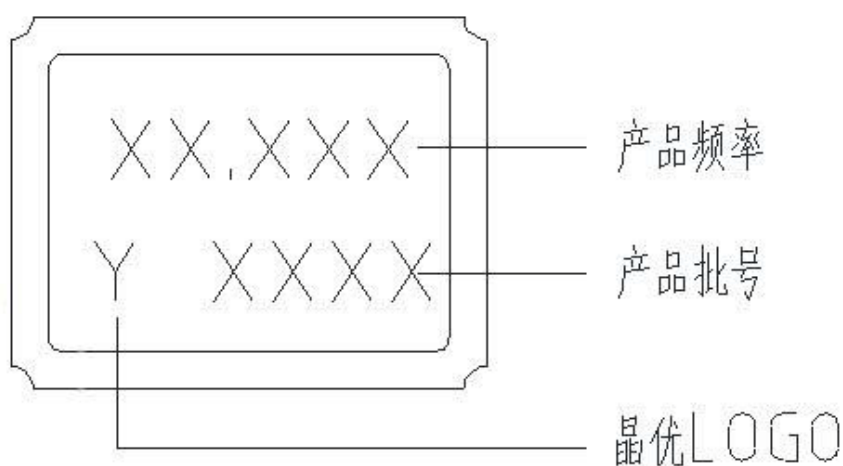
3. 频率与电性能

	参数	标示	最小	典型	最大	单位	条件
1	输出频率	FL	16.384			MHz	—
2	振荡模式	OT	AT 切, 基频			—	—
3	负载电容	CL	10			pf	—
4	频率公差	$\Delta F/F$	± 10			ppm	$25 \pm 2^\circ\text{C}$
5	频率温度特性	$\Delta F/F$	± 20			ppm	工作温度范围 (ref. 25°C)
6	工作温度范围	T_{OPR}	-20	—	+70	°C	—
7	储存温度范围	T_{STR}	-40	—	+85	°C	—
8	静态电容	C0	—	—	7	pf	—
9	等效电阻	Rr	—	—	150	Ω	—
10	驱动电平	DL	—	—	100	μW	—
11	绝缘电阻	IR	500	—	—	M Ω	DC 100V
12	年老化	Fag	± 3			ppm	1 st year

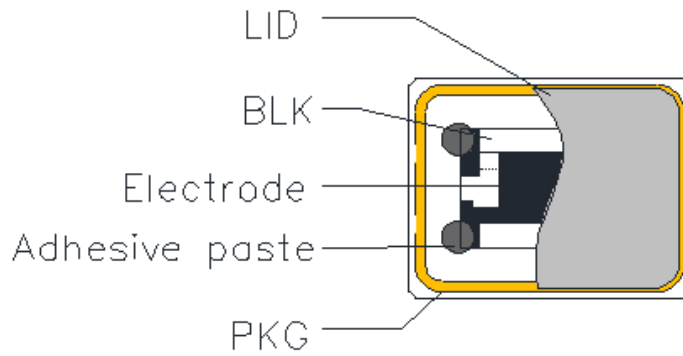
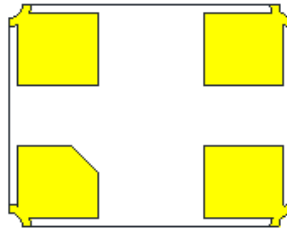
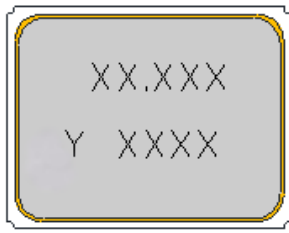
4. 外形尺寸



5. 产品印字

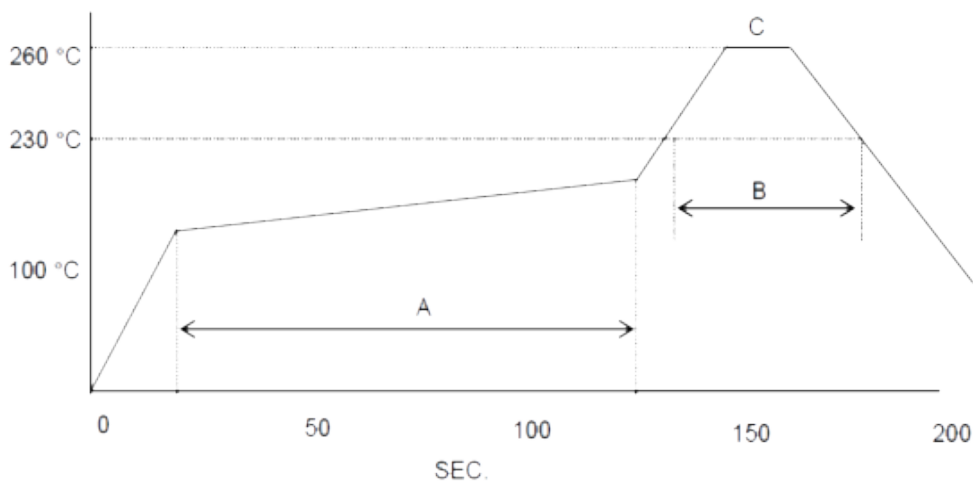


6. 结构及材料



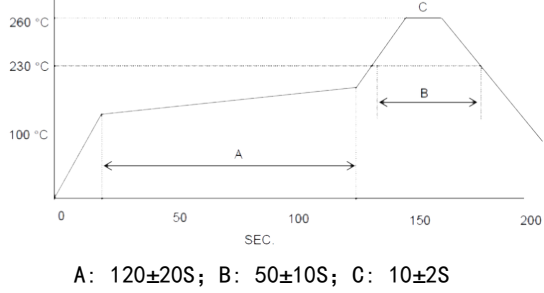
序号	部件	材料	备注
1	LID	KOVAR (Fe+Co+Ni alloy)	平盖
2	BLK	SiO ₂ (Quartz)	石英晶片
3	Electrode	Ag plating	电极
4	Adhesive	Ag/Silicon	银胶
5	PKG	AL ₂ O ₃ + Au plating	基座

7. 回流焊测试

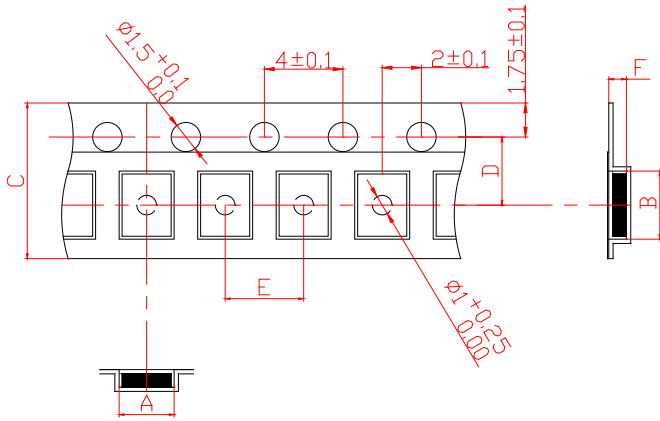


A: 120±20S; B: 50±10S; C: 10±2S

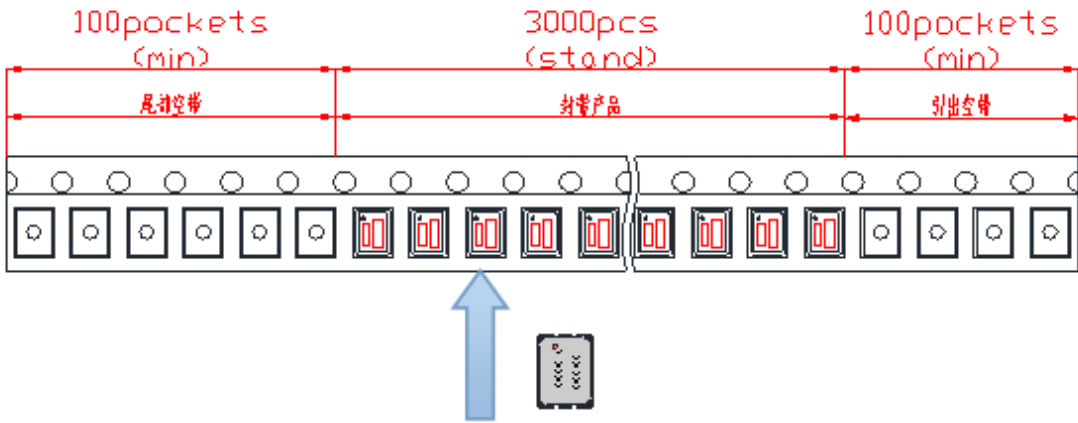
8. 可靠性测试条件 (RELIABILITY TEST)

序号 No	项目 Item	条件 Conditions	参考标准 Reference SPEC.
1.	跌落 Drop	100cm 高处自由跌落到 3cm 厚木板上, 3 次 High: 100cm;Thickness:3cm;3times	IEC68-2-32. Ed
2.	振动 Vibration	频率 Frequency:10~55Hz: 幅度 Amplitude: ±1.5mm 频率 Frequency:55 ~ 500Hz: 加速度幅度 acceleration rate:200m/ S ² 周期 Cycle time:10-500-10Hz: 11min 振动方向 Direction:X, Y, Z	GJB360.201 GJB360.204
3.	温度变化 Temperature shock	-40°C ± 2°C (30min) ← → 85°C ± 2°C (30min); 循环 10 次 -40°C ± 2°C (30min) ← → 85°C ± 2°C (30min); For 10 cycles	IEC68-2-14. N
4.	湿热 Humidity	温度: 40°C ± 2°C; 湿度 90-95%; 时间:96 小时 Temp:40°C ± 2°C; Humidity: 90-95%; Time:96h	GJB360.103
5.	低温 Cold resistance	温度: -40°C ± 2°C; 时间:96 小时 Temp:-40°C ± 2°C; Time:96h	IEC68-2-1. A
6.	高温 Heat resistance	温度: 100°C ± 2°C; 时间:96 小时 Temp:100°C ± 2°C; Time:96h	IEC68-2-2. B
7.	回流焊 Reflow	 <p>A: 120±20S; B: 50±10S; C: 10±2S</p>	IEC68-2-58. Td
8	老化 Aging	温度: 125°C; 时间: 48 小时 Temp: 125°C; Time:48h	JY. Method
9	气密性 Leakage	氦气 (0.4~0.6MPa) :2 小时 He (0.4~0.6MPa) :2h	IEC 68-2-17. Q
10	可焊性 Solderability	温度: 235°C ± 5°C Temp:235°C ± 5°C	IEC68-2-58. Td

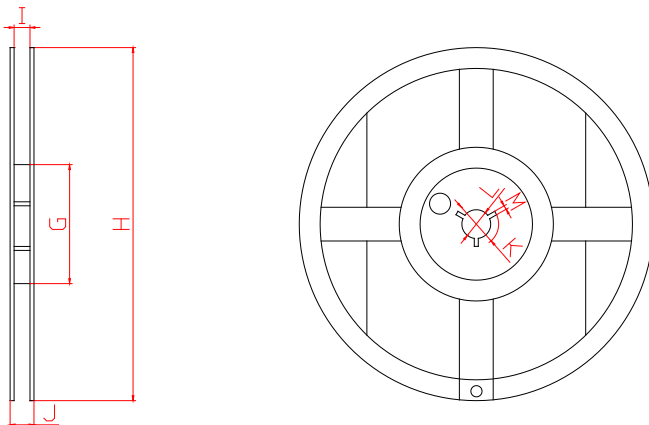
9. 编带



A	B	C	D	E	F
2.3±0.1	2.7±0.1	8.0±0.2	3.5±0.05	4.0±0.1	0.8±0.1

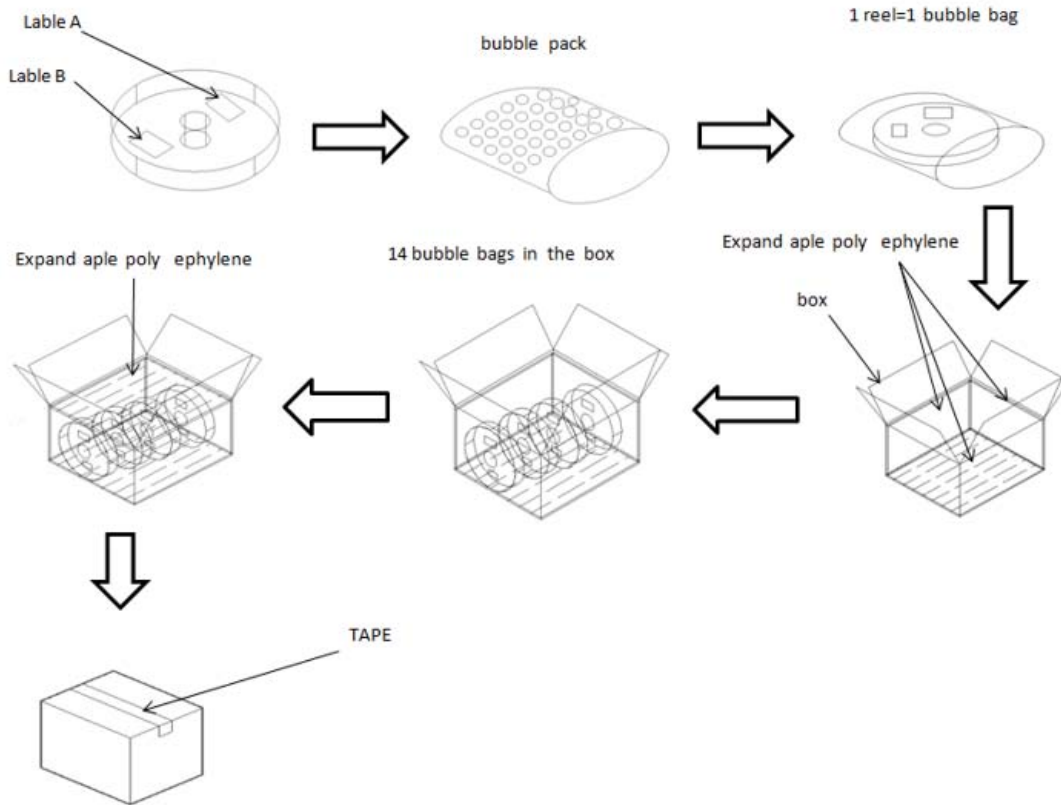


10. 卷盘



G	H	I	J	K	L	M
Φ60±1.0	Φ178±1.0	8.5±0.5	10.5±0.5	22.5±0.5	13.5±0.5	3.0±0.5

11. 包装与标识



Label A



Label B



注:

1. 包装运输过程中不可撞击;
2. 包装后不能放置接触到水的环境,
3. 保存于洁净及无腐蚀的气体环境中;
4. 请在 6 个月时间内使用产品;
5. 保存环境在温度环境-10℃~40℃, 湿度低于 75%。